

DÖNER TAMBURLU YIKAMA MAKİNELERİ ROTATING SPRAY WASHING MACHINES

YKM

Döner tablaya yüklenen ürünlerin sprey yüzey işlemlerinin yapıldığı ve kurutulduğu kapalı sistem, tam otomatik makinelerdir.

Temizlenmesi istenilen parça boyutlarına göre değişik ölçülerde yıkama makinaları tasarlanmakta ve üretilmektedir. Kullanıldığı Alanlar: Boya öncesi kimyasal temizlik gereken parçalarda, talaşlı imalat sonrası temizlenmesi gereken ve presten çıkan yağlı sacların temizlenmesinde kullanılır.

Özellikler:

- ◆ Kontrol paneli
- ◆ Stainless steel interiors

Opsiyonlar:

- ◆ Tank ısıtması eklenebilmektedir.

These fully automated washing machines with closed systems are designed to wash and dry parts that are loaded into rotating baskets.

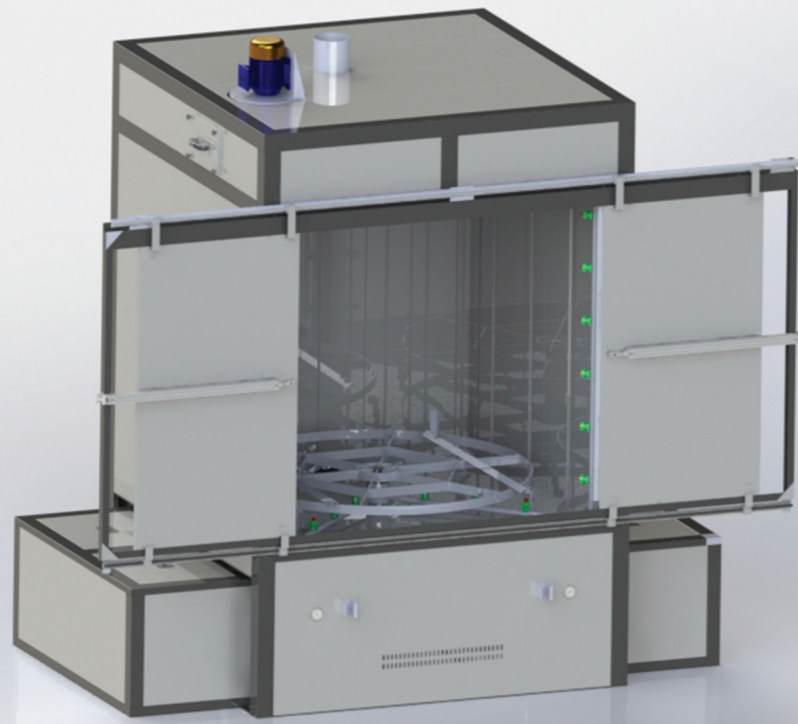
Washing machines of different sizes are designed and manufactured according to the dimensions of the parts to be cleaned. Areas of Use: It is used for the cleaning of greasy parts that need to be cleaned after machining and parts that need chemical cleaning before painting.

Features:

- ◆ Control Panel
- ◆ Paslanmaz iç yüzey

Options:

- ◆ Tank heating can be optionally added.



1 Yükleme
Loading

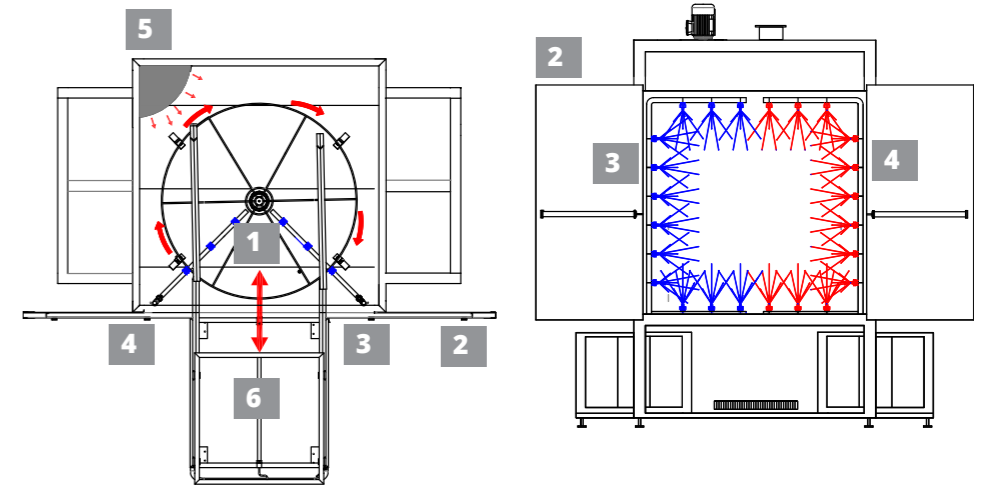
2 Otomatik Kapılar
Automatic Doors

3 Yağ Alma Sprey Nozulları
Degreasing Spray Nozzles

4 Durulama Sprey Nozulları
Rinsing Spray Nozzles

5 Kurutma
Drying

6 Boşaltma
Unloading



Gorsel Drawing	Urun kodu Model name	İç Yükseklik Loading Height	Tambur Çapı Basket diameter	Dış ölçüler (w x d x h) Outer dimensions	Nozul Sayısı Nozzle count
	YKM 88	800 mm	800 mm	2920 x 1330 x 3140 mm	21
	YKM 100	1000 mm	1000 mm	3100 x 1580 x 3810 mm	21
	YKM 150	1500 mm	1500 mm	3700 x 2050 x 3380 mm	24

Custom models: Tailor made solutions can be done regarding customer's needs.



KONTROL PANELİ CONTROL PANEL

Kontrol paneli sayesinde değişik parçalara göre yıkama, durulama ve kurutma reçeteleri saklanabilir.

Control panel provides control of process times which are stored according to different parts.

